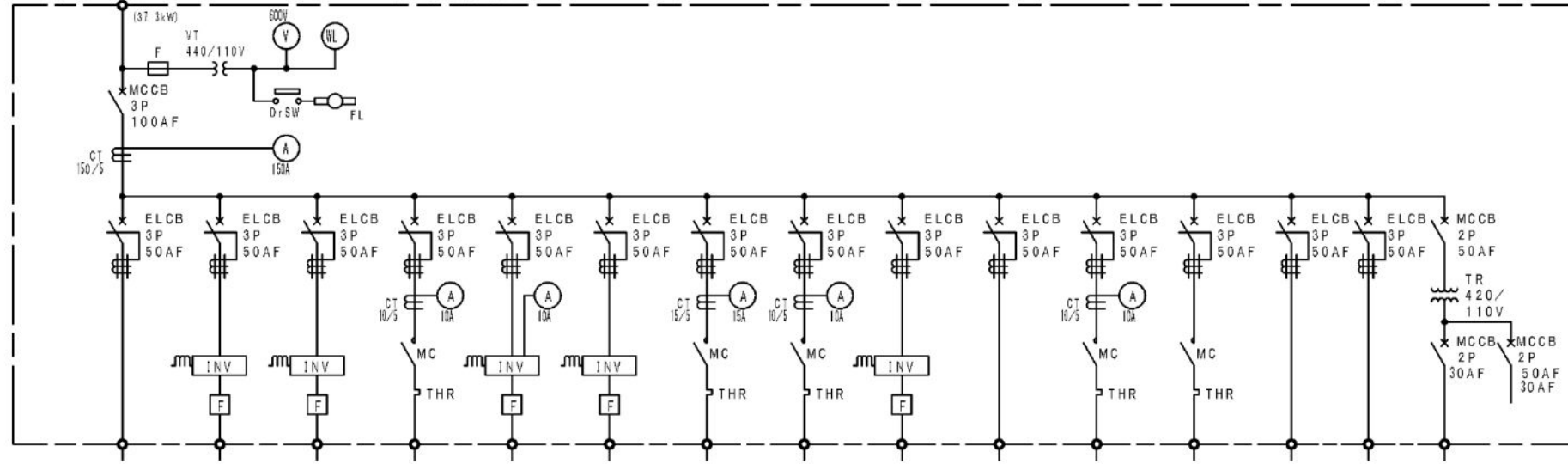
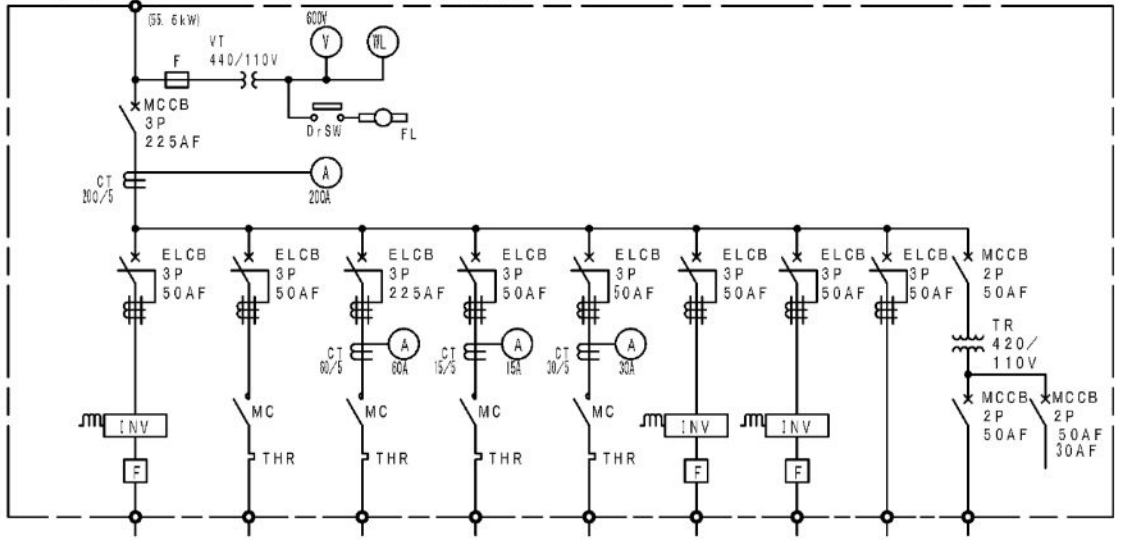


400V動力主幹盤より  
3φ, 3w, 420V, 50Hz  
MCP-13 資源化設備室動力制御盤



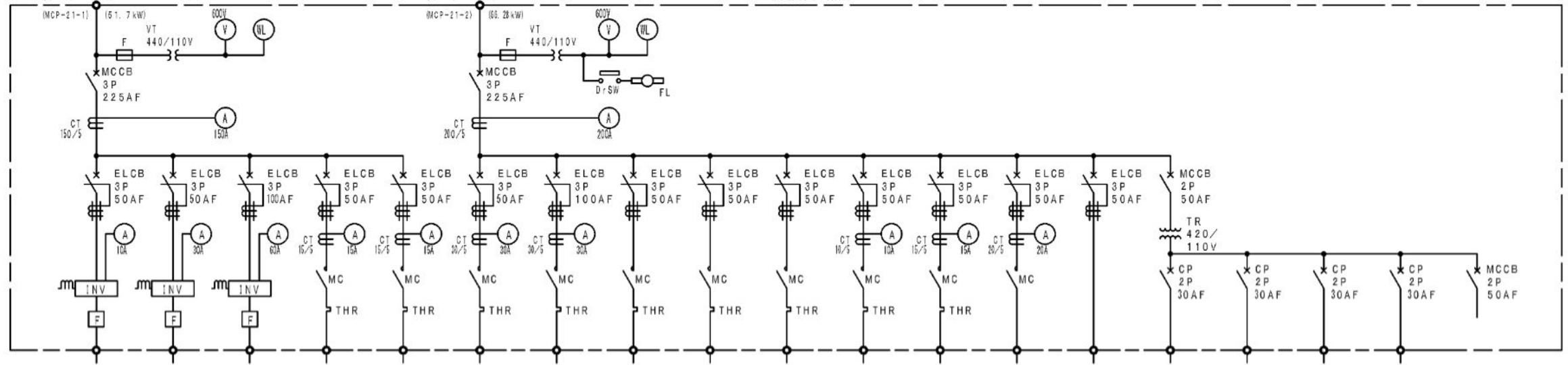
機番	LP-14	P-1014A~D	P-1015A/B	M-706	P-706A~E	P-703A/B	M-701	P-802	P-705A/B	LP-15	M-810	M-216	M-707	予備	LP-12
名称	脱水剤溶解装置	脱水剤ポンプA~D	油濁分離補助ポンプA/B	汚泥調整機	調整汚泥供給ポンプA~E	カーボンスラッジ供給ポンプA/B	カーボンスラッジ攪拌機	脱水ろ液供給ポンプ	古紙スラリー供給ポンプ	脱水し液供給装置	乾燥剤排送コンベヤ	脱水し液投入コンベヤ	乾燥剤排送用上装置		制御盤内電源計装機器電源
容量 (kW)	3.9	0.4	0.75	2.2	2.2	1.5	5.5	2.2	1.5	4.15	2.2	1.5	1.5		15
常用	1	4	1	1	4	1									
予備			1		1	1									
備考	(M-1003) (M-1004) (M-1005)									(M-217)					

400V動力主幹盤より  
3φ, 3w, 420V, 50Hz  
MCP-14 古紙溶解装置室動力制御盤

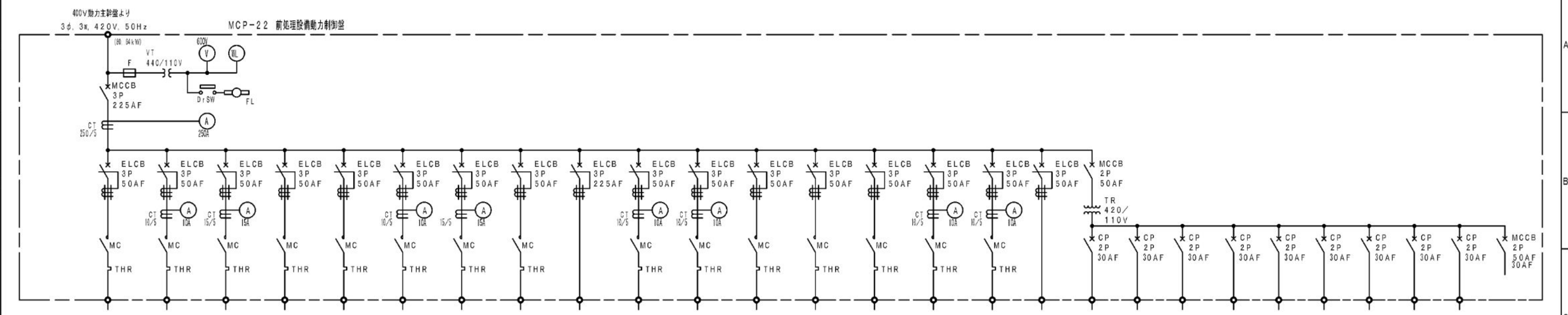


機番	M-702	M-703	M-704	P-704	M-705	M-008A (1) (2)	M-008B (1) (2)	予備	K-1
名称	古紙計量機	古紙供給コンベヤ	古紙溶解装置	古紙スラリー引込ポンプ	古紙スラリー攪拌機	乾燥剤ホッパーA (1) (2)	乾燥剤ホッパーB (1) (2)		カーボンスラッジ表示器
容量 (kW)	1.5	1.5	30	5.5	11	1.5	1.5		
常用	1	1	1	1	1	2	2		1
予備									8
備考									

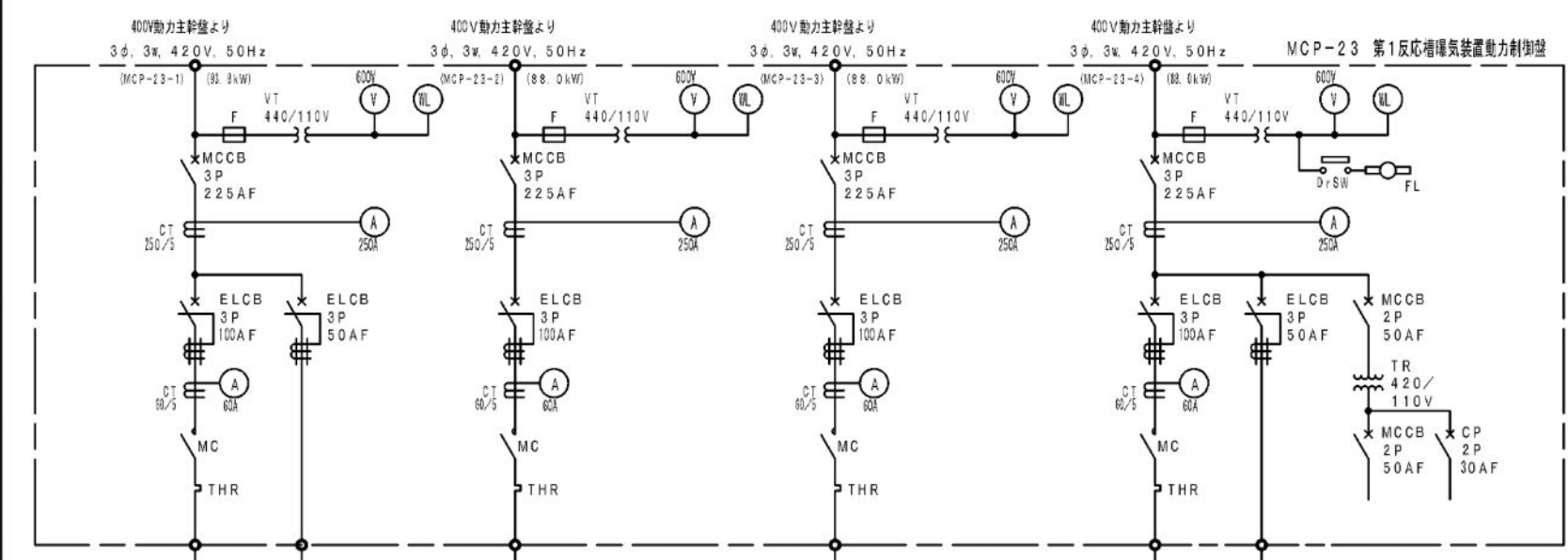
400V動力主幹盤より  
3φ, 3w, 420V, 50Hz  
MCP-21 脱臭設備動力制御盤



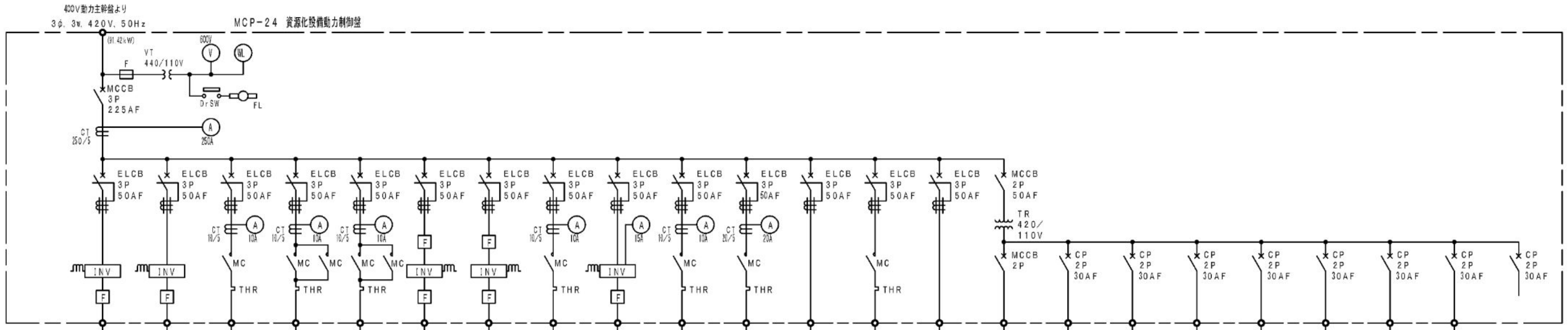
機番	B-1101	B-1102	B-1103	P-1101A/B	P-1102A/B	P-402A~C	B-301	M-306	M-305	M-303	M-304	M-404A/B	H-404A/B	S-303	S-305	S/P-21	CLISA-1103	
名称	高濃度臭気ファン	中濃度臭気ファン	低濃度臭気ファン	脱臭ポンプA/B	アルカリ循環ポンプA/B	冷却水ポンプA~C	真空ブロウ	沈砂移送コンベヤ	細砂排出コンベヤ	細砂スクリーン	粗砂スクリーン洗浄ファン	冷却塔 (1) (2)	冷却機ヒータ (1) (2)	予備	細砂スクリーン照明	沈砂ホッパー照明	次砂除去装置電磁弁組	アルカリ洗浄機電機計装機器
容量 (kW)	3.7	15	22	5.5	5.5	11	15	0.75	0.75	0.4	2.2	5.5	7	0.09	0.09	-	-	
常用	1	1	1	1	1	2	1	1	1	1	1	2	2	1	1	1	1	
予備				1	1	1												
備考																		



機番	M-205A/B	M-206A/B	M-207A/B	M-208A/B	M-201	M-202	M-203	M-204	LP-21	P-205A~D	M-212	M-213	M-210	M-211	P-206	M-214	予備	S-203	S-204A	S-204B	S-201	S-205A	S-205B	XS-203	XS-204A	XS-204B
名称	浄化槽汚泥ドラムスクリーン (1) (2)	浄化槽汚泥スクリーン洗浄ファン (1) (2)	浄化槽汚泥スクリーンブレス (1) (2)	浄化槽汚泥注圧ユニット (1) (2)	し尿ドラムスクリーン	し尿ドラムスクリーン洗浄ファン	し尿スクリーンブレス	し尿注圧ユニット	温水タンクユニット	温水洗浄ポンプ A~D	油脂分離装置 (フイード側)	油脂分離装置 (出口側)	油脂分離装置 (1) 攪拌機	油脂分離装置 (2) 攪拌機	油脂分離装置 (ポンプ)	排水し流コンベヤ	予備	し尿計量タンク照度	浄化槽汚泥計量タンク (1) 照度	浄化槽汚泥計量タンク (2) 照度	し尿ドラムスクリーン照度	浄化槽汚泥ドラムスクリーン (1) 照度	浄化槽汚泥ドラムスクリーン (2) 照度	し尿油質検知器 A 計装電源	浄化槽汚泥油質検知器 B 計装電源	制御・室内電源 計装機器電源
容量 (kW)	0.75	2.2	5.5	0.4	0.75	2.2	5.5	0.4	3.0	3.7	2.2	0.75	0.2	0.4	3	1.5		0.08	0.08	0.08	0.08	0.09	0.09	-	-	-
台数	常用 2	2	2	2	1	1	1	1	1	4	1	1	1	1	1	1		1	1	1	1	1	1	1	1	31
備考									(M-209)																	



機番	M-401A~D	M-402A/B	M-401E~H	M-401I~L	M-401M~P	予備	制御電源	室内電源
名称	第1反応槽曝気装置 A~D	第1反応槽用系上装置 (1) (2)	第1反応槽曝気装置 E~H	第1反応槽曝気装置 I~L	第1反応槽曝気装置 M~P			計装機器電源
容量 (kW)	22	2.9	22	22	22		-	-
台数	常用 4	2	4	4	4		1	7
備考								



機番	M-215 (1)	M-215 (2)	M-806	M-807	M-808	M-803A~D	M-801A~D	M-804A~D	M-802A~D	M-805A~D	P-803A/B	M-910	H-803A/B	予備	S-215	S-219A	S-219B	S-219A	S-219B	S-219C	S-219D	SVP-22	
名称	脱水し溜ホッパ (1)	脱水し溜ホッパ (2)	No. 1 助搬機 移送コンベヤ	No. 2 助搬機 移送コンベヤ	No. 3 助搬機 移送コンベヤ	汚泥集積機排機 (1)~(4)	溜槽スクリーン (1)~(4)	溜槽スクリーン 洗浄ファン (1)~(4)	汚泥脱水機 (1)~(4)	脱水機 油圧ユニット (1)~(4)	脱水機洗浄ポンプ	資源化設備機器搬入用 吊上装置	脱水機洗浄タンク ヒータA/B		脱水し溜ホッパ 照明	助搬機ホッパ 照明A	助搬機ホッパ 照明B	溜槽スクリーン 照明A	溜槽スクリーン 照明B	溜槽スクリーン 照明C	溜槽スクリーン 照明D	資源化設備 電線井壁 針検線器電源	
容量 (kW)	1.5	1.5	2.2	2.2	3.7	1.5	0.75	3.7	5.5	2.2	7.5	1.5	8.0		0.09	0.09	0.09	0.09	0.09	0.09	0.09	0.09	-
台数	常用 1	常用 1	常用 1	常用 1	常用 1	予備 4	予備 4	予備 4	予備 4	予備 4	予備 1	予備 1	予備 2		常用 1	常用 1	常用 1	常用 1	常用 1	常用 1	常用 1	常用 1	17
備考																							

